

Cricchetto pneumatico

Pneumatic ratchet wrench - User's guide



E 1126/92 1/2"

Importante: prima dell'uso leggere attentamente le presenti istruzioni e conservarle per ulteriori informazioni.

• **Avvertenze**

Leggere e far leggere a ciascun operatore attentamente la presente nota informativa prima dell'installazione, uso, manutenzione, riparazione o smaltimento dell'utensile.

In ogni caso accertarsi e conformarsi sempre alle norme di sicurezza nazionali.

Non rimuovere e non deteriorare le etichette descrittive particolarmente quelle imposte dalla legge.

• **Dati tecnici**

Per bulloni fino	M	10
Coppia max	Nm	100
Velocità a vuoto max.	giri/min	160
Consumo aria	l/sec	3,3
Rumorosità a vuoto	dB(A)	87,2
Vibrazioni a vuoto	m/s ²	4,4
Per tubi Ø interno	mm	10
Attacco quadro ■	< pollici	1/2
Attacco aria filettato	pollici	1/4
Lunghezza totale	mm	270
Peso	kg	1,2
Reversibilità		si

• **Premessa**

Il cricchetto pneumatico consiste di un'unità motore collegata ad un albero di trasmissione mediante ingranaggi di riduzione. La coppia trasmessa dall'utensile viene adeguata attraverso la regolazione della pressione dell'aria in ingresso, fino al raggiungimento del serraggio senza provocare ulteriore coppia torcente.

• **Applicazioni principali**

Questo utensile è ideale per effettuare operazioni su mezzi quali autocarri, natanti, macchinari edili, macchine movimento terra, ecc., specie in zone di difficile accesso

• **Precauzioni d'impiego**

Pressione dell'aria

Si raccomanda una pressione a vuoto di 90 PSI. Un valore inferiore (sotto i 90 PSI, 6,2 bar) riduce la velocità di esercizio senza apprezzabili vantaggi. Una pressione maggiore (oltre 90 PSI, 6,2 bar) incrementa le prestazioni ma riduce la durata dell'utensile con l'insorgenza rapida di usura con conseguenti danni e rischi per l'operatore.

Impianto aria

Utilizzare un tubo flessibile da 3/8 tra il compressore e l'utensile. L'aria compressa viene raffreddata e il contenuto d'acqua viene separato all'uscita dell'aria dal compressore. Una parte d'acqua resta tuttavia condensata nella tubazione con possibilità di penetrazione all'interno dell'utensile con conseguenti danni.

Occorre pertanto installare un filtro d'aria ed un lubrificatore tra il compressore e l'utensile.

Utilizzare un compressore almeno da 3 HP o superiore.

Tubo aria

Pulire il tubo dell'aria utilizzando aria compressa prima di collegarlo all'utensile per prevenire l'eventuale formazione all'interno di umidità o polvere che possono provocare ossidazione o malfunzionamenti dell'utensile.

Al fine di compensare lunghezze eccessive del tubo (oltre 8 metri), occorre incrementare proporzionalmente la pressione della linea.

• **Funzionamento**

Interruttore ON/OFF

Tenere premuta la leva per l'azionamento. L'utensile arresta la rotazione entro pochi secondi dal rilascio.

Ai fini della sicurezza collocare l'utensile su un piano o su un supporto verticale dopo il suo completo arresto.

Il senso di rotazione viene determinato agendo sull'apposita leva di inversione.

• **Avvertenze generali**

- Applicare al foro filettato un attacco rapido maschio standard per aria compressa.
- Usare un tubo di alimentazione del diametro interno di almeno 8 mm.
- Alimentare solo con aria compressa deumidificata e senza inquinanti.
- Applicare possibilmente un filtro di alimentazione, da pulire regolarmente.
- Servirsi di un impianto di alimentazione che rispetti i valori di pressione indicati (max 10% in più del valore massimo indicato) utilizzando un riduttore di pressione alimentato da un impianto che rispetti le vigenti norme di sicurezza.

• **Guida all'uso**

Usare sempre un cricchetto con la coppia di serraggio corrispondente a quella richiesta dall'applicazione.

Se per errore è stata utilizzata una coppia di serraggio superiore a quella richiesta:

- 1) in caso di avvitarlo sostituire il bullone e riformare il filetto su cui era avvitato, causa snervamento,
- 2) in caso di svitarlo sostituire comunque il bullone e controllare il filetto su cui era avvitato.

Se è stata utilizzata una coppia inferiore, effettuare un nuovo serraggio con una chiave dinamometrica per evitare i rischi derivanti da un serraggio insufficiente.

Evitare di operare ad una pressione maggiore di quella necessaria al fine di ottimizzare l'erogazione, produrre meno rumore e salvaguardare la durata dell'utensile

• **Manutenzione**

Lubrificazione

Prima di collegare il tubo lubrificare l'imbocco dell'aria con qualche goccia d'olio. L'impiego di olio molto denso può provocare una riduzione delle prestazioni o malfunzionamento. Se ciò avviene accidentalmente, procedere a rimuovere la quantità eccedente. Lubrificare a intervalli di tre o quattro ore.

Stoccaggio

Evitare di riporre l'utensile in luoghi soggetti ad umidità elevata. Se l'utensile viene riposto dopo essere stato utilizzato senza aver effettuato alcuna manutenzione, l'umidità residua all'interno dello stesso può provocare l'insorgere di ossidazione. Prima di procedere allo stoccaggio e dopo l'uso, lubrificare l'imbocco d'aria dell'utensile e farlo funzionare brevemente.

Smaltimento

Collocare gli utensili fuori servizio negli appositi contenitori previsti per la raccolta differenziata. Non gettare nel fuoco.

Ricambi

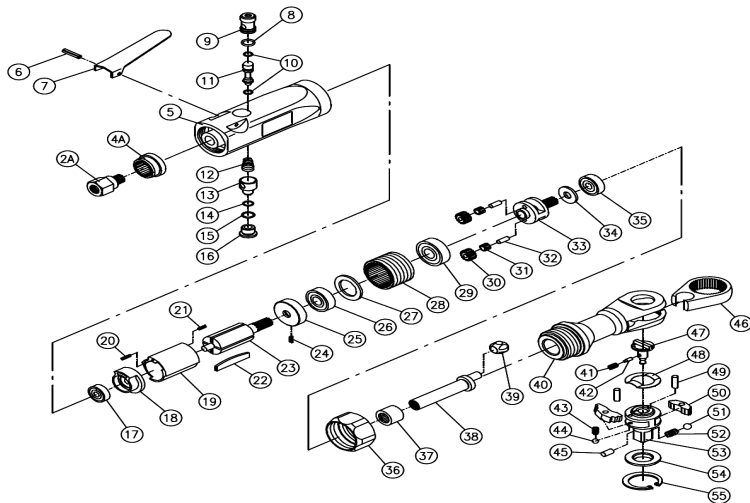
Per ulteriori informazioni di carattere operativo e funzionale o per la sostituzione di parti di ricambio o componenti contattare il vostro rivenditore di fiducia o il centro assistenza della nostra Società.

Per ordini di ricambi, fare riferimento all'esploso illustrato sull'ultima pagina del presente manuale citando il numero del particolare, la descrizione e la quantità richiesta.

• **Attenzione**

- 1) L'utensile non deve essere utilizzato in ambienti a rischio di esplosione.
- 2) Scollegare il tubo dell'aria prima di sostituire o regolare gli utensili di manovra.
- 3) Capelli lunghi o un abbigliamento eccessivamente ampio possono risultare pericolosi durante il funzionamento.
- 4) Stare in posizione ben bilanciata ed indossare sempre guanti da lavoro per ridurre i rischi derivanti dal contatto fra l'impugnatura e il pezzo in lavorazione.
- 5) La rotazione contraria a quella desiderata può favorire il rischio di infortuni. Assicurarsi di operare nel senso appropriato.
- 6) Mantenere una posizione ben salda per ridurre il rischio di cadute e il conseguente rischio di infortuni anche gravi. Evitare l'uso di tubi di lunghezza eccessiva nella zona di lavoro o in prossimità della superficie in lavorazione.
- 7) Indossare una visiera o occhiali di protezione per ridurre il rischio di infortuni provocati da eventuali schegge.
- 8) Indossare una mascherina di protezione per la bocca per evitare l'inalazione diretta di polveri o detriti derivanti dal processo di lavorazione in atto, che possono risultare dannosi alla salute.
- 9) L'eccessiva pressione dell'aria e un'elevata rotazione libera possono accelerare il processo di usura dell'utensile e determinare situazioni di pericolo.

Esploso ed elenco ricambi



N°	Descrizione	pz.	N°	Descrizione	pz.	N°	Descrizione	pz.
2A	Ingresso aria	1	21	Spina a molla	1	39	Boccola	1
4A	Fermo posteriore	1	22	Palette rotore	5	40	Sede cricchetto	1
5	Corpo motore	1	23	Rotore	1	41	Molla	2
6	Spina leva	1	24	Spina a molla	1	42	Spina di tenuta	2
7	Leva di azionamento	1	25	Coperchio anteriore	1	43	Molla	2
8	O-Ring	1	26	Cuscinetto (608ZZ)	1	44	Sfera acciaio	2
9	Boccola valvola	1	27	Rondella	1	45	Spina	1
10	O-Ring	2	28	Ingranaggio interno	1	46	Innesto a forcella	1
11	Valvola	1	29	Cuscinetto (6001ZZ)	1	47	Leva di inversione	1
12	Molla	1	30	Ingranaggio interno	2	48	Rondella	1
13	Regolatore	1	31	Cuscinetto ad aghi (KT477)	2	49	Perno distanziatore	2
14	O-Ring	1	32	Spina	2	50	Nottolino	2
15	O-Ring	1	33	Gabbia	1	51	Sfera acciaio	1
16	Vite valvola	1	34	Rondella	1	52	Molla	1
17	Cuscinetto (626ZZ)	1	35	Cuscinetto (608ZZ)	1	53	Quadro 1/2"	1
18	Coperchio posteriore	1	36	Dado di fermo	1	54	Rondella di spinta 1/2"	1
19	Cilindro	1	37	Cuscinetto ad aghi	1	55	Anello seeger	1
20	Spina	1	38	Albero a gomito	1			

DICHIARAZIONE DI CONFORMITÀ CE

Giugno 2013

La società **ABC Tools S.p.A.** con sede in Viale Europa 68/70, 20093 Cologno Monzese (MI)

Dichiara sotto la sua unica responsabilità che il prodotto:

Cricchetto pneumatico E 1126/92 a cui si riferisce la presente dichiarazione,

dalla data sopra indicata è conforme alla Direttiva Europea: **2006/42/CE**

ai sensi delle normative: **EN ISO 11148-6:2012, EN ISO 12100:2010, EN ISO 15744:2008**

EN ISO 28927-2:2009

Il legale rappresentante:

R. Isidori



Viale Europa, 68/70 I-20093 Cologno Monzese (MI) - Italia
Tel. +39 02 25 111.1 - Fax +39 02 2538379

www.abctools.it info@abctools.it