

**DICHIARAZIONE DI CONFORMITÀ CE**

Prodotto: **Taglie di sollevamento**

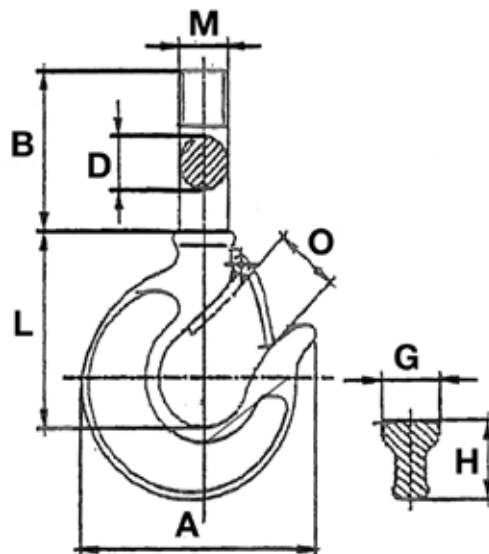
N° di articolo: **L 3412 Ø rotella 150 mm**

Dichiariamo sotto la nostra responsabilità che il gancio montato sull'articolo sopra citato è conforme alla Direttiva Macchine 2006/42/CE

Denominazione:	Gancio a gambo
Portata:	500 kg
Carico di prova massimo senza deformazioni permanenti:	1250 kg
Carico di rottura minimo garantito:	2560 kg
Materiale impiegato:	Acciaio C30
Trattamento termico:	—
Marcatura:	SFAB C5 CE

**Dimensioni**

**A** = 92 mm  
**B** = 58 mm  
**D** = 21 mm  
**G** = 22 mm  
**H** = 26 mm  
**L** = 70 mm  
**O** = 22 mm  
**M** = 16p2 mm



*R. Juleti*

Un Amministratore