

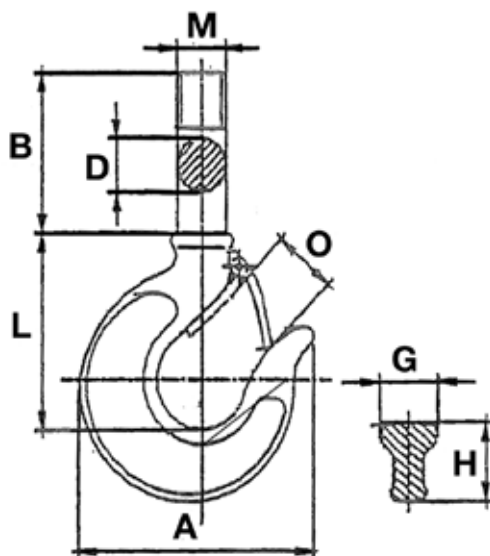
DICHIARAZIONE DI CONFORMITÀ CE

Prodotto: **Taglie di sollevamento**

N° di articolo: **L 3413/3 Ø rotella 170 mm**

Dichiariamo sotto la nostra responsabilità che il gancio montato sull'articolo sopra citato è conforme alla Direttiva Macchine 2006/42/CE

Denominazione:	Gancio a gambo
Portata:	1000 kg
Carico di prova massimo senza deformazioni permanenti:	2500 kg
Carico di rottura minimo garantito:	5000 kg
Materiale impiegato:	Acciaio C30
Trattamento termico:	—
Marcatura:	SFAB D3 CE

Dimensioni**A** = 102 mm**B** = 47 mm**D** = 22 mm**G** = 25 mm**H** = 35 mm**L** = 88 mm**O** = 26 mm**M** = 18p2,5 mm

Un Amministratore