

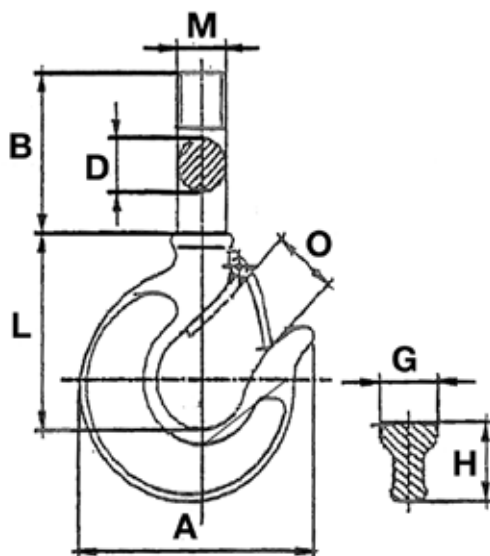
DICHIARAZIONE DI CONFORMITÀ CE

Prodotto: **Taglie di sollevamento**

N° di articolo: **L 3413/3 Ø rotella 270 mm**

Dichiariamo sotto la nostra responsabilità che il gancio montato sull'articolo sopra citato è conforme alla Direttiva Macchine 2006/42/CE

Denominazione:	Gancio a gambo
Portata:	3000 kg
Carico di prova massimo senza deformazioni permanenti:	7500 kg
Carico di rottura minimo garantito:	15500 kg
Materiale impiegato:	Acciaio C40
Trattamento termico:	Bonifica
Marcatura:	SFAB S349 CE

Dimensioni**A** = 118 mm**B** = 77 mm**D** = 30 mm**G** = 30 mm**H** = 40 mm**L** = 100 mm**O** = 34 mm**M** = 24p2 mm

Un Amministratore