

## Pinze regolabili a morsetto (Grip)

**Ganasce in acciaio al cromo-vanadio** - Esecuzione nichelata lucida

**Corpo in lamiera d'acciaio** - Con regolazione a vite

Indispensabili per elevati bloccaggi di pezzi vari, per unire ed assemblare parti e tubi di diversa forma e dimensione

Con leva interna a scatto per la manovra di disserraggio del pezzo

Le ganasce si possono adattare al pezzo da fissare mediante apposita vite



### Tipo con una ganasca diritta e l'altra convessa

Con leva a scatto rapido rivestita in resina termoplastica con bordo di appoggio allargato, per un utilizzo anche con una sola mano

Lunghezza totale	mm	180	250
<b>Codice</b>		<b>B 1782 2180</b>	<b>B 1782 2250</b>
<b>B 1782/2</b>	Cad. €		
Cap. di presa piatti	mm	0÷25	0÷30
Cap. di presa tondi	mm	8÷35	8÷35

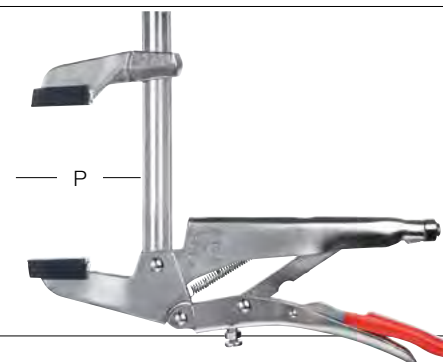


### Tipo per serraggio in parallelo

Ganasce con scanalatura prismatica adatta per piccoli pezzi rotondi

Con protezioni in gomma per il serraggio di particolari delicati

Apertura massima	mm	100	200
<b>Codice</b>		<b>B 1783 1100</b>	<b>B 1783 1200</b>
<b>B 1783/1</b>	Cad. €		
Profondità P	mm	65	65



### Tipo con catena in acciaio

Adatta per bloccare rapidamente particolari irregolari e tondi, anche in zone di difficile accesso

Capacità di serraggio Ø 160 mm

Lunghezza catena 480 mm

Lunghezza totale 250 mm

<b>Codice B 1783 2160</b>	<b>B 1783/2</b>	Cad. €	1
---------------------------	-----------------	--------	---

Catena di ricambio per pinze B 1783/2 - Lunghezza 480 mm

<b>Codice B 1783 3000</b>	<b>B 1783/3</b>	Cad. €	1
---------------------------	-----------------	--------	---



Tagliatubi per tubi di scarico → C 0 pag. 289



### Tipo con forcina diritta, estremità piegate a 120°

Capacità di presa: tondi 10÷70 mm

Lunghezza totale 280 mm

<b>Codice B 1784 2000</b>	<b>B 1784/2</b>	Cad. €	1
---------------------------	-----------------	--------	---



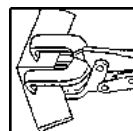
### Tipo con forcina ad angolo, estremità piegate a 90°



Con ganasce nichelate

Capacità di presa: piatti 0÷20 mm - tondi 20÷50 mm

Lunghezza totale 280 mm



<b>Codice B 1785 3000</b>	<b>B 1785/3</b>	Cad. €	1
---------------------------	-----------------	--------	---



Capacità di presa: piatti 0÷51 mm - tondi 35÷60 mm

Lunghezza totale 280 mm

<b>Codice B 1785 1000</b>	<b>B 1785/1</b>	Cad. €	1
---------------------------	-----------------	--------	---



Capacità di presa: piatti 0÷51 mm - tondi 30÷65 mm

Lunghezza totale 280 mm

<b>Codice B 1785 2000</b>	<b>B 1785/2</b>	Cad. €	1
---------------------------	-----------------	--------	---

