

ABC TOOLS Ventose di gomma

Corpo in fusione di lega leggera - Elevata forza di adesione, sollevano e trasportano lastre di vetro, marmo, laminati plastici, lamiera metalliche con superfici lisce e non porose

La **ventosa bianca è adatta per non lasciare segni sulle superfici**

Attenzione: prima dell'uso leggere attentamente le istruzioni in dotazione allo strumento

Tipo ad 1 ventosa, con quadrante di lettura per sollevamento

Con quadrante di lettura per l'indicazione di bassa, media ed alta depressione in Hg e manopola centrale per la regolazione del vuoto

Indicano rapidamente eventuali allentamenti della presa - **Bloccaggio tramite pomello**

Caratteristiche tecniche:

Ø ventosa mm 180				Ø ventosa mm 200			
Spessore vetro mm	Vuoto	Hg	Peso max. sollevabile kg*	Spessore vetro mm	Vuoto	Hg	Peso max. sollevabile kg*
4	basso	20	100	4	basso	20	100
		30				30	
4÷6	medio	30	130	4÷6	medio	40	130
		50				40	
6÷8	alto	50	150	6÷8	alto	50	160
		60				60	

Diametro ventosa	mm	180	200
Codice		C 6141 0000	C 6141 0200
C 6141/0	Cad. €		
Peso	kg	1,4	1,5

*i dati indicati si riferiscono per l'altezza verticale

Quadrante con indicazione della depressione



Kit di accessori di ricambio

Composto da: 1 gomma Ø 120 mm, 1 leva di bloccaggio, 1 perno di fissaggio

Adatto per C 6140/1 - C 6140/2 - C 6140/3 - C 6141/2

Codice C 6142 9000	C 6142/9	Cad. €	1
--------------------	----------	--------	---



ABC TOOLS Pistole per cartucce di silicone

Tipo interamente in alluminio

Esecuzione finemente verniciata

Codice C 6350 0000	C 6350	Cad. €	1
--------------------	--------	--------	---

Tipo con corpo in lamiera di acciaio finemente verniciato

Impugnatura in pressofusione di alluminio

Meccanismo stabile, ben guidato, per forti pressioni

Asta di spinta a sezione esagonale, robusta, piattello in lamiera di acciaio

Esecuzione aperta

Codice C 6352 0000	C 6352	Cad. €	1
--------------------	--------	--------	---

Esecuzione aperta con guscio rotante

Codice C 6354 0000	C 6354	Cad. €	1
--------------------	--------	--------	---

Esecuzione professionale

Meccanismo stabile, ben guidato, per forti pressioni

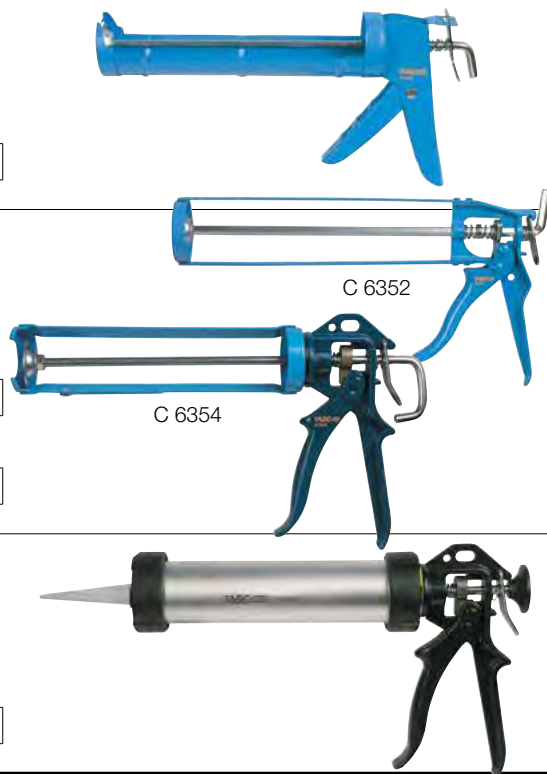
Con cilindro in alluminio - Impugnatura in pressofusione di alluminio finemente verniciata

Asta di spinta a sezione tonda, piattello in lamiera di acciaio

Adatta anche per salsicce sigillanti

Completa di cono e piattello di spinta - Lunghezza totale 225 mm

Codice C 6356 0000	C 6356	Cad. €	1
--------------------	--------	--------	---



martor Cutter per cartucce di silicone

Mod. RAPID

Corpo in resina sintetica, ergonomico e resistente alle abrasioni

Per uso destrorso e sinistrorso

Adatto per cartucce di silicone

Con una lama per tagliare obliquamente il beccuccio al diametro desiderato e un'altra per effettuare lo smusso a filo cartuccia

Lame protette contro infortuni - Lunghezza totale 130 mm

Codice C 6358 0000	C 6358	Cad. €	1
--------------------	--------	--------	---

