

ABC TOOLS Girafilere a tubo per filiere tonde

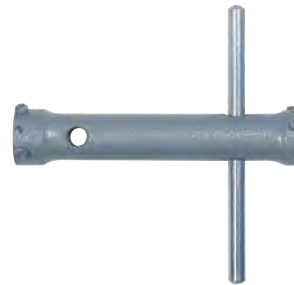
In acciaio stampato

Per filettare e ripassare agevolmente bulloni, prigionieri, ecc.

Con 2 viti di fissaggio e spina

Adatte per montare **due filiere** di dimensioni diverse, una ad ogni estremità

Per filiere Ø	mm	20 e 25	25 e 38	38 e 50,8
Codice		F 7984 0001	F 7984 0002	F 7984 0003
F 7984	Cad. €			
Ø esterno	mm	34	34 e 48	48 e 60
Lunghezza totale	mm	160	190	215



Portautensili universali a cricchetto

A due griffe, per uso destro, sinistro, fisso - Ideali per lavori in luoghi di difficile accesso

Maneggevoli, robusti, impiego universale con maschi, alesatori, ecc.

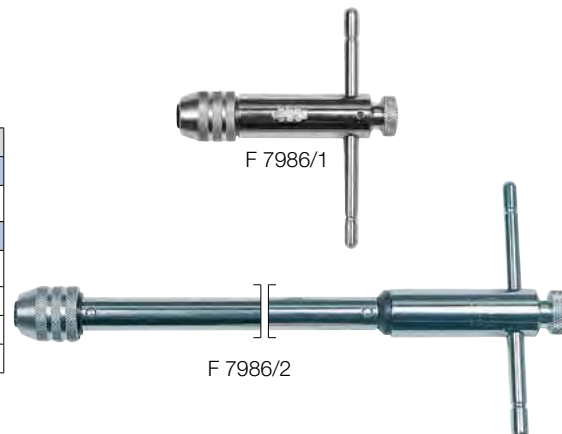
Esecuzione cromata - Con leva scorrevole

KUNZ - Tipo di precisione interamente in acciaio

F 7986/1 - Esecuzione **corta**

F 7986/2 - Esecuzione **lunga**

Per utensili attacco ■	mm	1÷2,6	2÷5	4,6÷8	9÷12,5
Codice		F 7986 1000	F 7986 1001	F 7986 1002	F 7986 1003
F 7986/1	Cad. €				
Codice		—	F 7986 2001	F 7986 2002	—
F 7986/2	Cad. €	—			—
Adatti per maschi	M	1÷2,6	3÷8	5÷12	13÷20
Lunghezza totale mm	F 7986/1	85	85	110	117
Lunghezza totale mm	F 7986/2	-	250	315	-



Coppia di griffe di ricambio con molla di tenuta

Per portautensili attacco ■	mm	2÷5	4,6÷8
Codice		F 7987 0001	F 7987 0002
F 7987	La coppia €		



F 5

ABC TOOLS

Corpo esterno in acciaio, parti interne in pressofusione di zinco

Per utensili attacco ■	mm	2,4÷5,5	4,5÷7
Codice		F 7988 1001	F 7988 1002
F 7988/1	Cad. €		
Adatti per maschi	M	3÷10	5÷12
Lunghezza totale	mm	85	110



Coppia di griffe di ricambio con molla di tenuta

Per portautensili attacco ■	mm	2,4÷5,5	4,5÷7
Codice		F 7989 0001	F 7989 0002
F 7989	La coppia €		



ABC TOOLS Portautensili universali fissi

Tipo «Goodell»

A 4 griffe - **Con mandrino semplice**

F 7991/1 - Esecuzione **corta**

F 7991/11 - Esecuzione **media** - Lunghezza totale 150 mm

F 7991/2 - Esecuzione **lunga** - Lunghezza totale 200 mm

Per utensili attacco ■	mm	0,5÷2	2,2÷4	3÷5	5÷7	6÷8
Codice		F 7991 1000	F 7991 1001	F 7991 1002	F 7991 1003	F 7991 1004
F 7991/1	Cad. €					
Codice		—	F 7991 1101	F 7991 1102	F 7991 1103	F 7991 1104
F 7991/11	Cad. €	—				
Codice		—	F 7991 2001	F 7991 2002	F 7991 2003	F 7991 2004
F 7991/2	Cad. €	—				
Lunghezza totale F 7991/1	mm	60	80	90	100	100
	pz.	10	10	10	10	10

