

ABC TOOLS Morsetti a mano

In acciaio forgiato e bonificato - Esecuzione zincata

Con molla di apertura rinforzata in acciaio speciale

Ganasce rettificata, con tacca a prisma adatta per il serraggio di pezzi tondi o con spigoli

Tipo rinforzato con vite di chiusura a galletto

Lunghezza totale	mm	100	130	180	200
Codice		L 3330 1100	L 3330 1130	L 3330 1180	L 3330 1200
L 3330/1	Cad. €				
Apertura massima	mm	18	25	40	45
Larghezza ganasce	mm	40	42	60	65



Tipo extra pesante con vite di chiusura a manovella

Lunghezza totale	mm	160	180	200	250
Codice		L 3330 3160	L 3330 3180	L 3330 3200	L 3330 3250
L 3330/3	Cad. €				
Apertura massima	mm	40	40	50	60
Larghezza ganasce	mm	65	70	80	90



Tipo con ganasce sottili con vite di chiusura a galletto

Lunghezza totale	mm	130	150
Codice		L 3337 1120	L 3337 1150
L 3337/1	Cad. €		
Apertura massima	mm	20	28
Larghezza ganasce	mm	14	16



ABC TOOLS Morse parallele da banco

Tipo con corpo in ghisa verniciata, ganasce e vite in acciaio

Esecuzione fissa, con guida piana

Base con fori per il fissaggio al piano di lavoro

Larghezza ganasce	mm	100	125
Codice		L 3359 0100	L 3359 0125
L 3359	Cad. €		



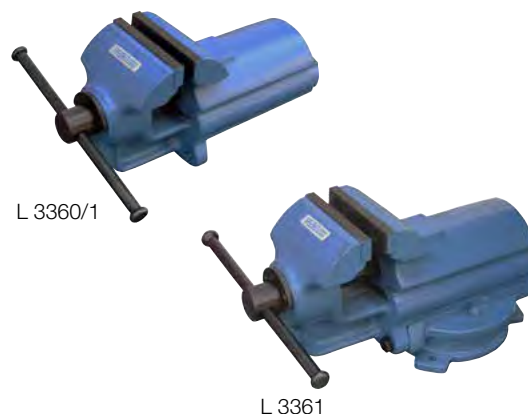
Tipo in ghisa grigia di alta qualità

Con ganasce in acciaio temperato rettificata, avvitata e guide prismatiche fresate

L 3360/1 - Esecuzione fissa

L 3361 - Esecuzione con base girevole

Larghezza ganasce	mm	80	100	120	150
Codice		L 3360 1080	L 3360 1100	L 3360 1120	L 3360 1150
L 3360/1	Cad. €				
Codice		L 3361 0080	L 3361 0100	L 3361 0120	L 3361 0150
L 3361	Cad. €				
Apertura massima	mm	110	140	180	200
Peso L 3360/1 circa	kg	6,4	11	18	20
Peso L 3361 circa	kg	11,5	15	23,5	37



Tipo interamente in acciaio

Ganasce in acciaio temperato, incorporate per il serraggio di tubi

Con guida regolabile in ottone, scanalatura per lo scarico dei trucioli e largo ripiano ad incudine

Larghezza ganasce	mm	100	125	150
Codice		L 3370 0100	L 3370 0125	L 3370 0150
L 3370	Cad. €			
Apertura massima	mm	100	125	150
Piano incudine	mm	90x70	100x80	120x90
Peso circa	kg	5	10,5	14,5

